

工业 4.0 数字化增值

舍弗勒大中华区工业行业管理副总裁 李照东



SCHAEFFLER

工业4.0 数字化增值

第十五届中国国际轴承及其专用装备展览会

李照东 先生
工业行业管理副总裁
舍弗勒大中华区



目录

1	舍弗勒集团概况
2	解读工业 4.0
3	舍弗勒解决方案
4	机床 4.0 @ 舍弗勒
5	总结及展望未来

两大事业部—汽车和工业

汽车事业部

<p>变速箱系统</p> 	<p>发动机系统</p> 
<p>底盘系统</p> 	
<p>汽车后市场</p>	

工业事业部

行业	
<p>可再生能源</p> 	<p>原材料</p> 
<p>航空航天</p> 	<p>轨道交通</p> 
<p>非公路机械</p> 	<p>两轮车辆</p> 
<p>动力传动</p> 	<p>工业自动化</p> 
<p>工业经销商</p>	

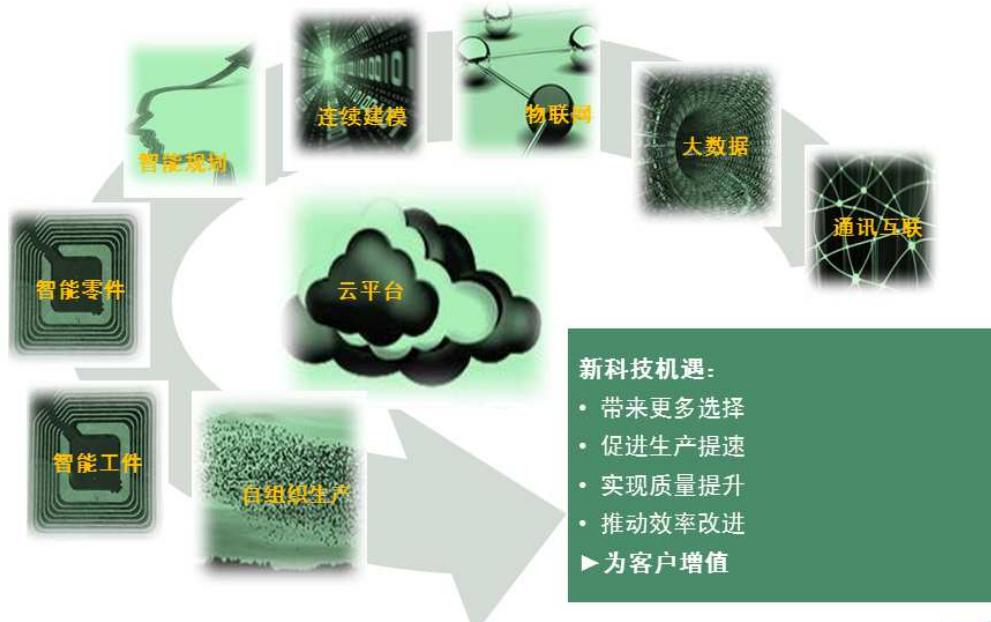
工业事业部：为60多个行业提供轴承解决方案



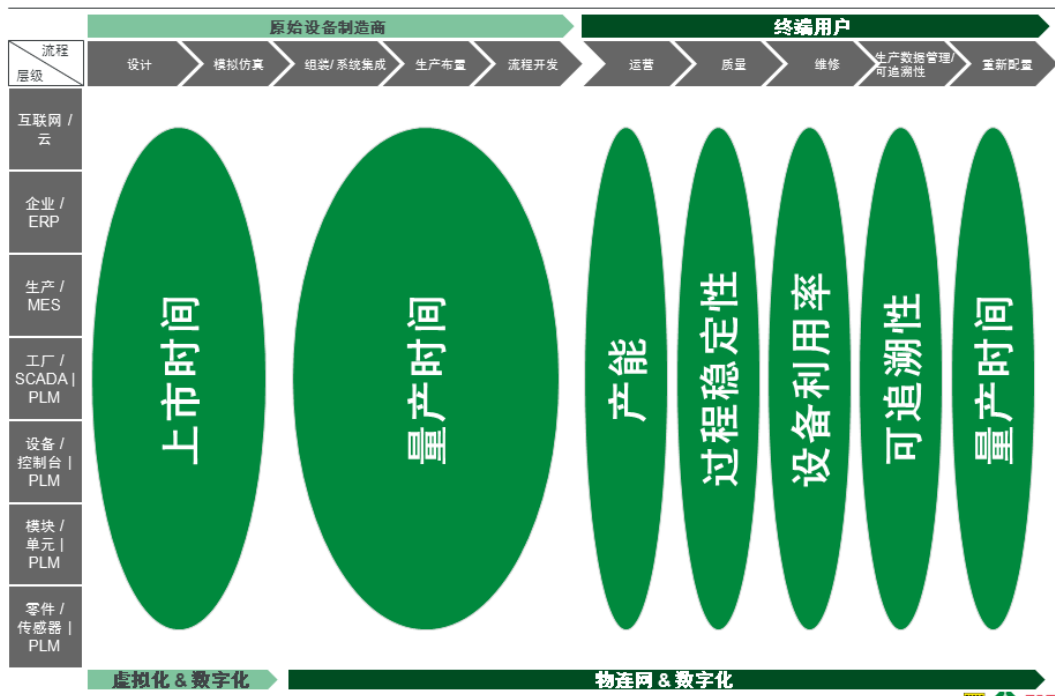
目录

1	舍弗勒概况
2	解读工业 4.0
3	舍弗勒解决方案
4	机床 4.0 @ 舍弗勒
5	总结及展望未来

出发点：新科技机遇



数字化：需求模块



目录

- 1 舍弗勒概览
- 2 解读工业 4.0
- 3 舍弗勒解决方案
- 4 机床 4.0 @ 舍弗勒
- 5 总结及展望未来

相关数据



润滑



振动



温度



速度



持续时间



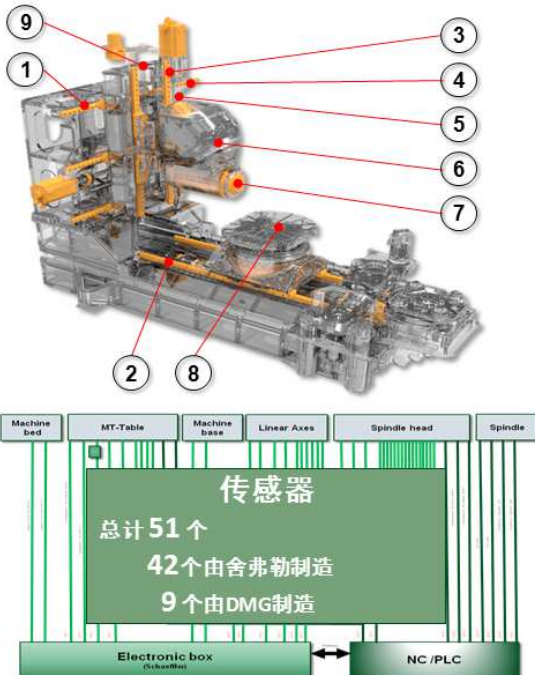
载荷





舍弗勒解决方案
机械与传感器

SCHAEFFLER



零部件概览

1. X轴直线导轨:
* INA RUE45 带传感器
2. Y轴直线导轨:
* INA RUE55 带传感器
3. Z轴直线导轨:
* INA HLE 45 带传感器 (静压导轨系统)
4. X轴、Y轴、Z轴轴承:
* FAG-轴承 DKLFA30110
* FAG 轴向力传感器
5. 滚珠丝杠螺母:
* 2个FAG振动传感器 (轴向和径向)
6. B轴:
* FAG YRTCMA325-轴承, 带绝对测量系统
7. 主轴 12.000 HSK100 44KW:
* FAG-Lager HCB71920E (2x) 和 HCB71916 (2x)
* SGS- 主轴膨胀传感器 (DMG)
* SIS- 主轴连接系统 (DMG)
* MPC- 机台保护控制 (DMG)
8. 数控转台 (MT):
* IDAM 力矩电机 RV111-3P-460x150-Z5
* 轴承外圈带INA 温度传感器
* FAG 振动传感器
* FAG YRTS325- 轴承带油脂传感器
9. 润滑:
* CONCEPT8 (2x) 自润滑
* CONCEPT2 (1x) 自润滑



舍弗勒解决方案
机床 4.0: 机械部分

SCHAEFFLER



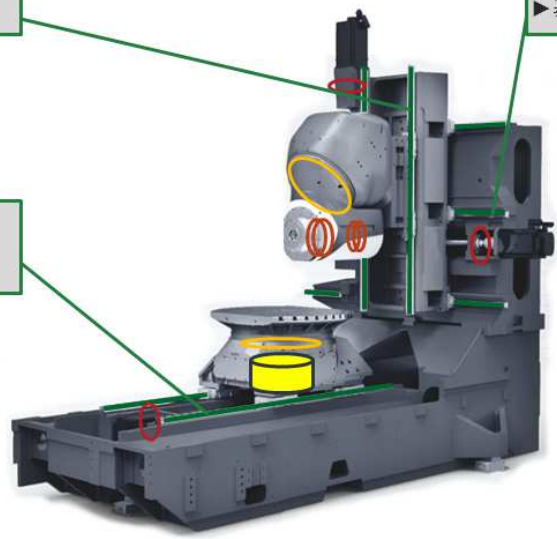
舍弗勒解决方案
机床 4.0 – 传感器

SCHAEFFLER

- 压力传感器
 - ▶ 载荷模块
 - ▶ 位移模块

- 振动传感器
 - ▶ 基于状态监测的润滑

- 振动传感器
 - ▶ 基于状态监测的润滑



11



舍弗勒解决方案
机床 4.0 – 传感器

SCHAEFFLER

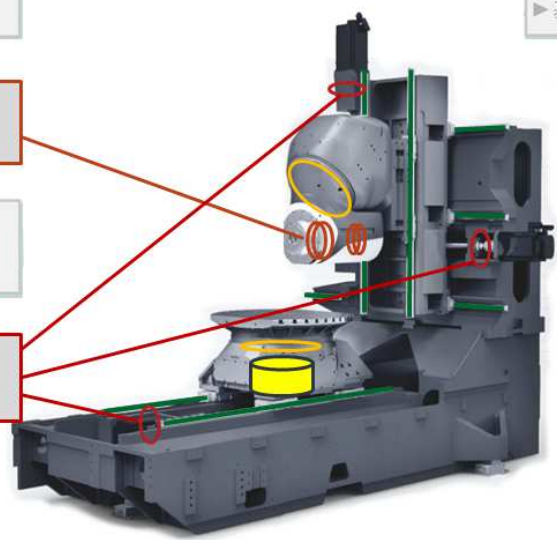
- 压力传感器
 - ▶ 载荷模块
 - ▶ 位移模块

- 振动传感器
 - ▶ 基于状态监测的润滑

- 振动传感器
 - ▶ 状态监测
 - ▶ 撞车监测

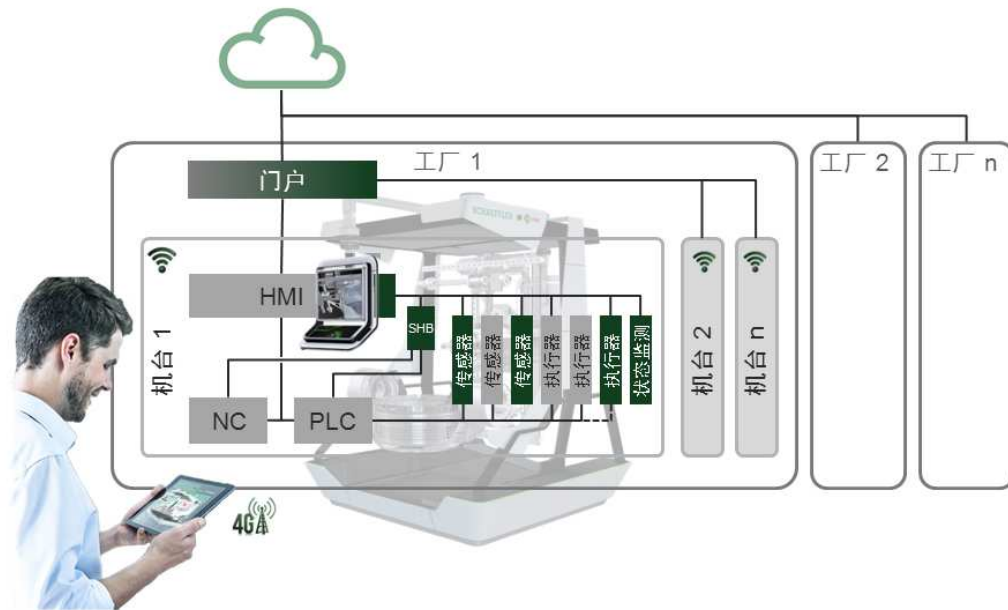
- 振动传感器
 - ▶ 基于状态监测的润滑

- 测力传感器
 - ▶ 进刀力
 - ▶ 过程监测



12

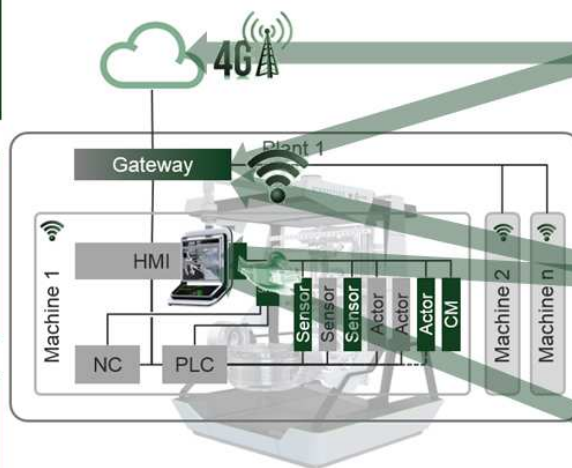




厂长
KPIs
OEE
TCO
...

设备经理
设备状态
资源
预测
...

操作员 /
服务工程师
运行参数
运行状态
设备履历
...



根据具体角色定义数据权限
- 集成而非分散解决方案



上市时间

设备利用率

- 压力传感器
- ▶ 载荷模块
- ▶ 位移模块

- 振动传感器
- ▶ 状态监测
- ▶ 撞车监测

- 振动传感器
- ▶ 基于状态监测的润滑

- 测力传感器
- ▶ 计算服务
- ▶ 过程监控

数据获取

- 丝杆轴承: 轴向力实时
- 结合来自控制台的数据
- 生成载荷分类数据

• Bearinx-Modell

- 振动传感器
- ▶ 基于状态监测的润滑

基于网页的计算

机台 / 云 自动交互反馈

- 寿命动态计算
- 名义寿命残值
- 进一步其它运算

过程稳定性

- 压力传感器
- ▶ 载荷模型
- ▶ 位移模型

- 振动传感器
- ▶ 状态监测
- ▶ 撞车监测

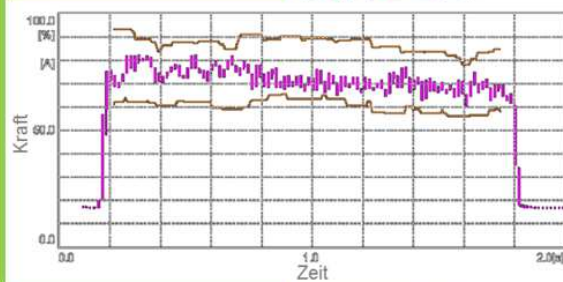
- 振动传感器
- ▶ 基于状态监测的润滑

- 测力传感器
- ▶ 计算服务
- ▶ 过程监控

过程控制

- 预先模拟工艺流程
- 实时捕捉过程数据
- 对比 - 偏离
- 应对措施

- 振动传感器
- ▶ 基于状态监测的润滑



目录

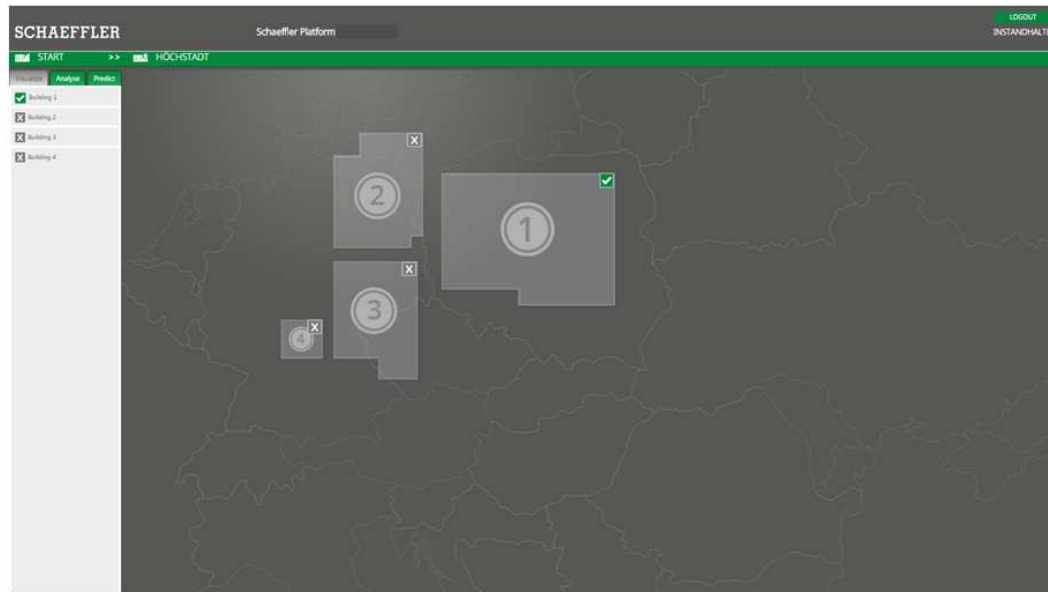
- 1 舍弗勒概况
- 2 解读工业 4.0
- 3 舍弗勒解决方案
- 4 机床 4.0 @ 舍弗勒
- 5 总结及展望未来

机床 4.0 @ 舍弗勒 实际应用



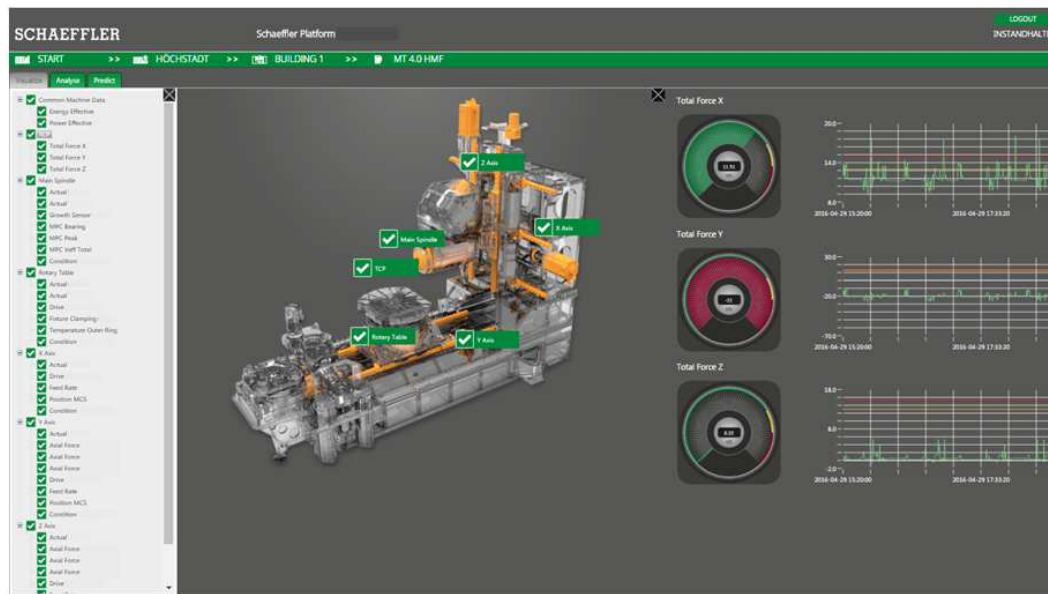
机床4.0 @ 舍弗勒 实际应用

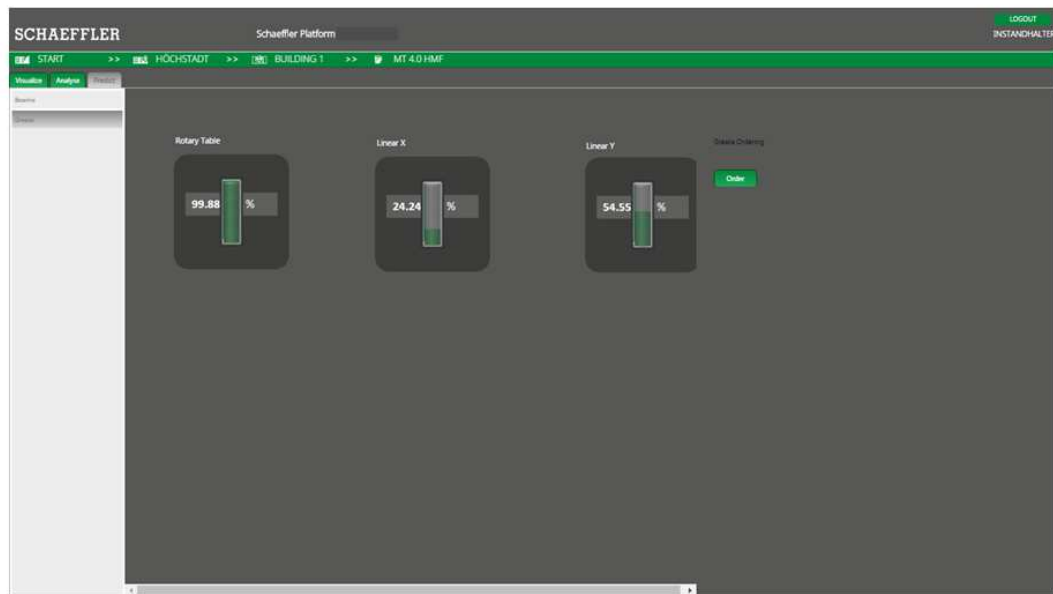
SCHAEFFLER



机床 4.0 @ 舍弗勒 实际应用

SCHAEFFLER





1	舍弗勒概览
2	解读工业 4.0
3	舍弗勒解决方案
4	机床 4.0 @ 舍弗勒
5	总结及展望未来

1

存在数字化基础

2

先进传感器及IT + 数据科技

3

舍弗勒已开始实际应用

4

合作伙伴至关重要

5

实现新的服务及业务模式

Thank You

我们共同推动世界

