



我们共同推动世界

舍弗勒集团及其对中国市场的承诺

舍弗勒集团 事业部组织结构

	汽车事业部	工业事业部	航空航天事业部	
舍弗勒区域				
欧洲				行业
北美				公司领域
南美				
亚太	FAG	FAG	FAG	
东欧/中东				

接近全球客户
员工、销售代表处和工厂

SCHAEFFLER GROUP

全球员工:
约65,000人

2009全球销售额:
约73亿欧元

在全球50余个国家
拥有超过180个分支机构



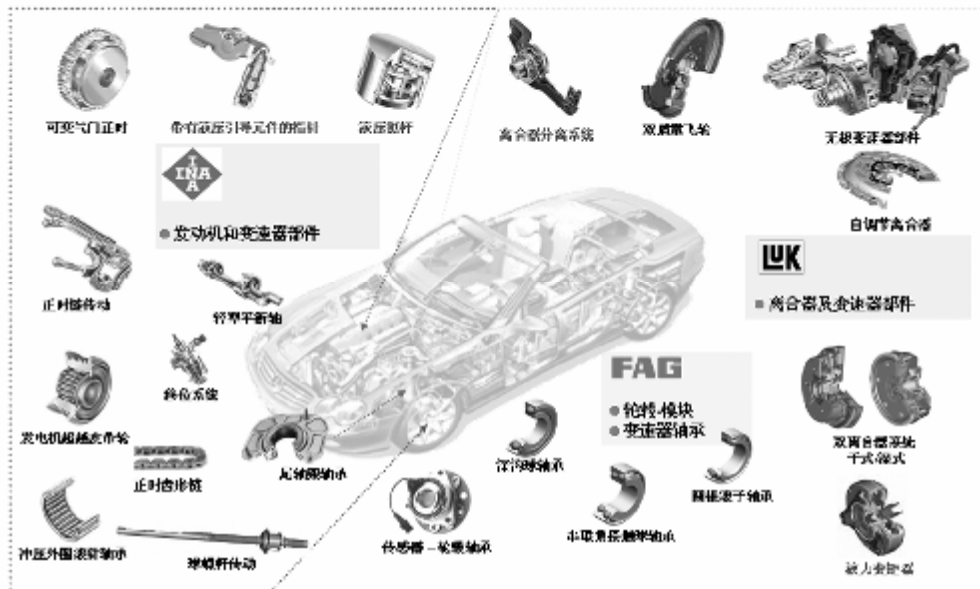
2010.0.30
Page 3

INTERNA... Copyright Schaeffler Group 2010 All rights reserved.

LUK INA FAG

汽车事业部产品范围

SCHAEFFLER GROUP



2010.0.30
Page 4

INTERNA... Copyright Schaeffler Group 2010 All rights reserved.

LUK INA FAG

面向工业应用领域全面的产品范围 全部设计 – 所有规格

SCHAEFFLER GROUP



2010.0.00
Page 5

INTERNA... Copyright Schaeffler Group 2010 All rights reserved.

IKK FAG

工业事业部 业务单元和部门管理

SCHAEFFLER GROUP

工业事业部向超过60个应用领域的40,000余家客户提供超过225,000种产品。



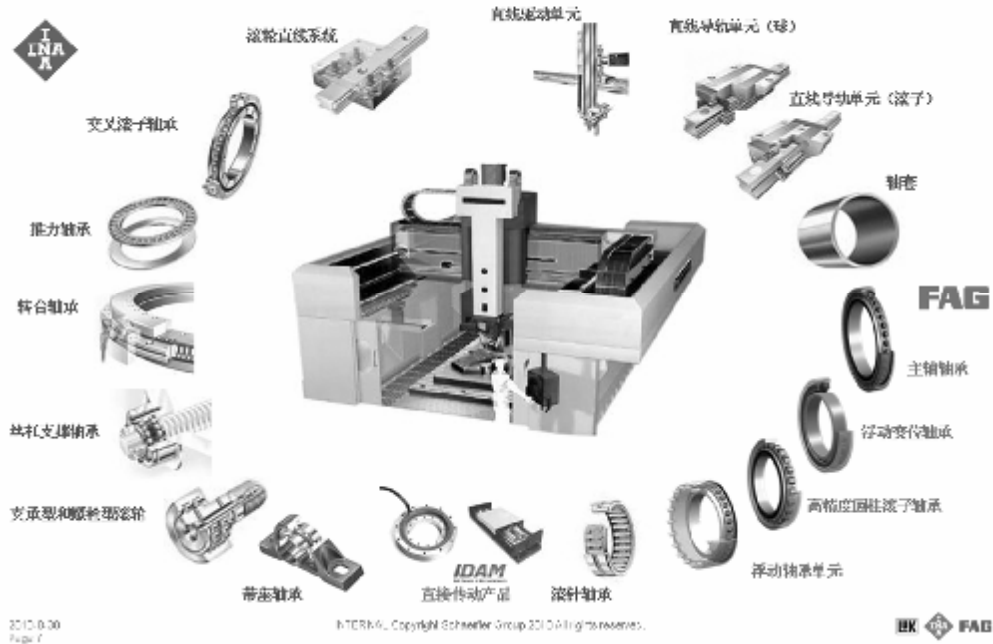
2010.0.00
Page 6

INTERNA... Copyright Schaeffler Group 2010 All rights reserved.

IKK FAG

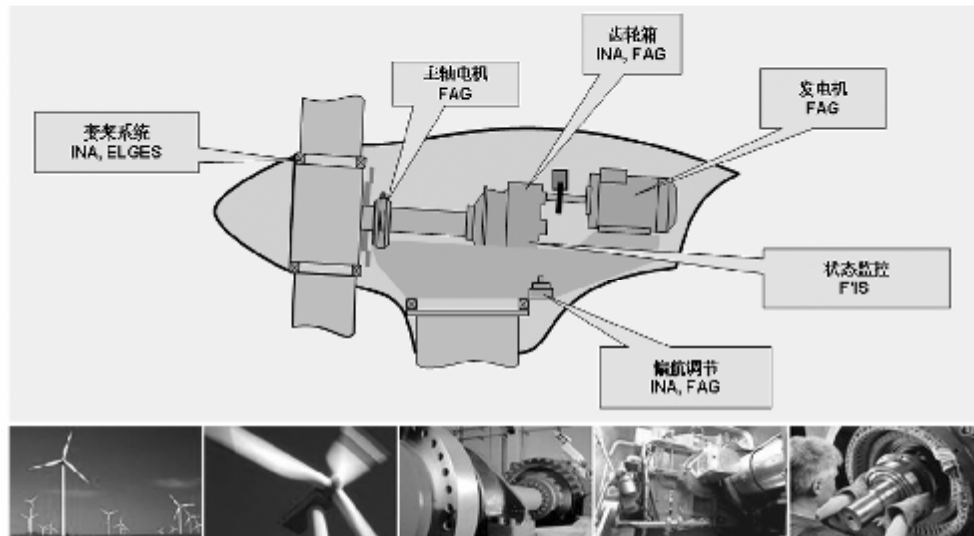
应用于机床行业的产品范围

SCHAEFFLER GROUP



更多产品 用于风力发电领域

SCHAEFFLER GROUP



航空航天事业部 (特殊应用)			
共享产品的生产线	产品	应用	客户
 航空航天	为航空航天领域提供特殊轴承和零件	为直升机、航天飞机的变速箱、和其他特殊应用领域提供发动机装置 	<ul style="list-style-type: none"> • GE-通用电气 • 罗尔斯-罗伊斯发动机公司普惠发动机公司 • 美国国家航空航天局/欧洲航空防务航天公司 • 斯奈克玛 • 空客 • 波音
 超精密	为航空航天领域、医疗设备提供特殊轴承和零件	为宇宙飞船、飞行设备、X光设备提供发动机装置 	<ul style="list-style-type: none"> • 罗罗 • 普惠发动机公司 • 霍尼维尔 • BAE 系统公司 • 西门子 • 通用电气 • 当力 (飞利浦)

通过对研发的高投入保障未来



- 分布在全球32个地点的 5,250名员工致力于新产品和技术的开发
- 每年有近1,450份发明报告
- 每年大约有1,250项发明提出专利申请 (专利申请具优先权)
- 截至2008年12月31日, 大约14,700项专利在执行中
- 系统化的研发管理

- 产品和系统的研发技能知识涵盖电子、软件和机电领域。
- 对先进的模拟手段、实验室和测试设备的高投入。
- 对科学和研究的大力支持: FAG创新奖, LuK研讨会



质量为本

SCHAEFFLER GROUP



- 目标：零缺陷!
- 质量是我们公司的要求和一切工作的基础。
我们坚持追求产品和服务的高品质，并由此赢得来自客户、员工、供应商的信任。
- 无数来自客户的赞誉以及国际质量标准认证 (ISO/TS16949:2002) 肯定了我们在质量方面的成就。

2010.0.30
Page 11

INTERNA... Copyright Schaeffler Group 2010 All rights reserved.



可持续且负责任的行为方式

SCHAEFFLER GROUP



行为准则:

- 对社会负责、符合道德标准的方式经营。
- 舍弗勒集团追求环境保护和可持续的生态管理，这也是公司的目标之一。
- 全部工厂都获得ISO14001认证，许多工厂还获得更为严格的生态管理和审核方案认证 (EMAS)。
- 许多非欧盟工厂也符合这一欧盟标准。



依纳-舍弗勒控股有限公司 (今日的舍弗勒两合公司)
获得欧盟2005年大公司EMAS奖



2010.0.30
Page 12

INTERNA... Copyright Schaeffler Group 2010 All rights reserved.



聚焦员工 成功的关键

SCHAEFFLER GROUP



- 对培训和教育超出平均水平的投入
- 用面向未来的培训计划，实施以业绩为导向的人事管理
- 现代的人力资源管理和稳定持续的人事政策
- 创造财富的途径
- 具有吸引力且设备完善的工作场所
- 在大企业联盟中的个人机遇

2010.0.30
Page 13

INTERNAL - Copyright Schaeffler Group 2010 All rights reserved.



综合的成功因素

SCHAEFFLER GROUP



- 通过对研发的高投入保证未来发展

- 质量为本
有效的质量管理
产品和流程具备认证的质量水平



- 环境保护——明确的公司目标之一
全部工厂都获得ISO14001认证
许多工厂还获得更为严格的生态管理与审计计划认证 (EMAS)



- 合格的员工发展
挑战并支持我们的员工
- 行为准则
以对社会负责、符合道德标准的方式经营



2010.0.30
Page 14

INTERNAL - Copyright Schaeffler Group 2010 All rights reserved.

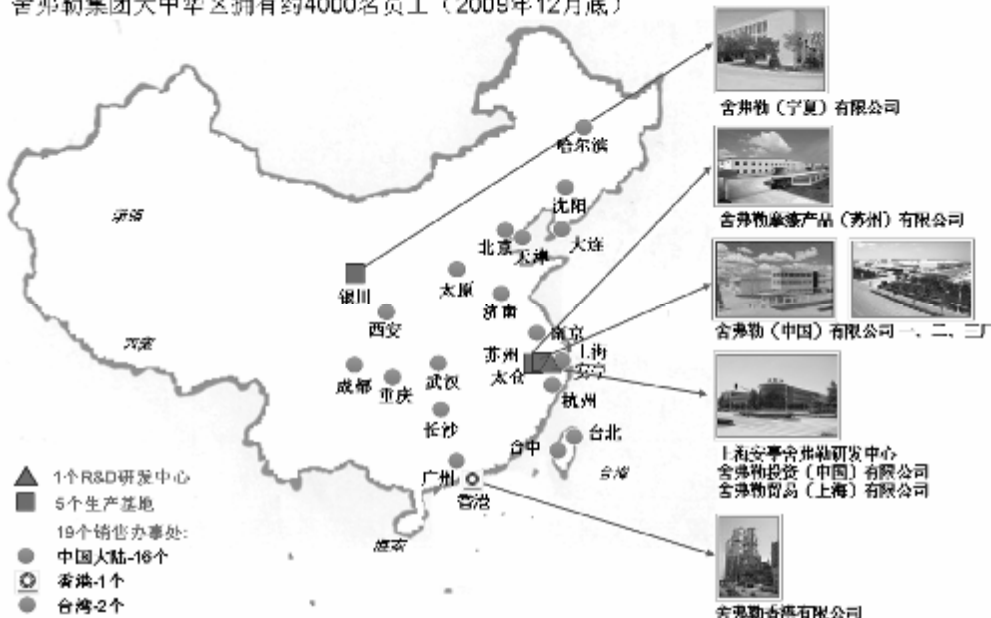




坚实的足迹和对中国市场的全面承诺

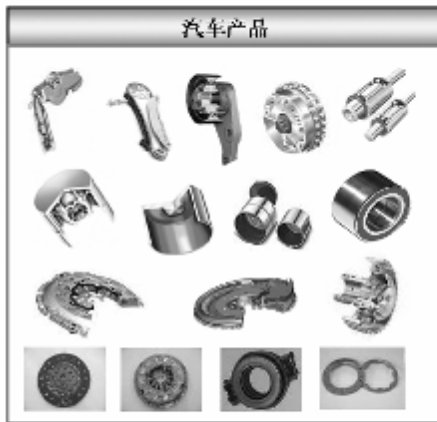
舍弗勒集团大中华区

覆盖中国市场的生产、销售和服务网络
舍弗勒集团大中华区拥有约4000名员工（2008年12月底）



生产基地的主要产品
舍弗勒集团大中华区

SCHAEFFLER GROUP



遵照国际标准的制造工艺和生产流程

- ISO 9001
- 环境管理标准 (EMAS)
- ISO 14001
- 国际汽车行业标准 ISO/TS 16949:2002



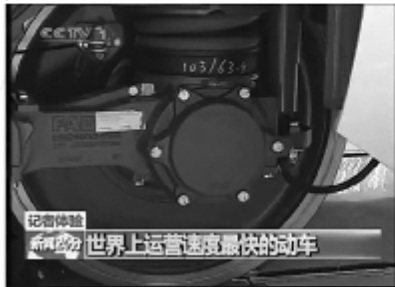
系统及工程合作伙伴
舍弗勒在汽车及工业领域的客户

SCHAEFFLER GROUP



对中国市场的承诺 焦点 - 铁路和风电

SCHAEFFLER GROUP



舍弗勒参与了中国高速铁路从200km到380km的提速项目。

例如：和谐380A项目

舍弗勒的轴承产品应用于世界上速度最高的列车上，其中包括轴箱轴承、变速箱轴承和牵引电机轴承。

2004/5年，舍弗勒开始向中国风能市场提供产品，舍弗勒将欧洲的技术、质量和经验带到中国市场。

三年后，舍弗勒成为中国风电行业的主要供应商。

2009年，舍弗勒和中国风能协会合作设立首个风能领域的硕士和博士论文奖学金，再次做出了技术领袖的承诺。



受到中国客户的高度认可 包括汽车和工业行业

SCHAEFFLER GROUP





太仓的培训中心



西南交通大学舍弗勒工程奖学金



与同济大学密切合作

- 成立于2005年7月
- 与太仓健雄职业技术学校合作培养技术工人
- 3年制的德国双元制培训体系, 设有机械、电子、机床、模具等专业

- 从2002年9月开始颁发给在铁路专业学习的优秀学生
- 已经有近50名学生获得该项奖学金

- 2006年9月在同济大学设立“舍弗勒汽车技术教席”
- 在确定课程以及研究课题方面提供资助
- 为学生提供实践培训和硕士论文主题

每年均为各高校提供许多研究生、大学生的实习岗位

舍弗勒集团——投资于人
合格的员工是成功的关键



太仓的德国双元培训中心



西南交通大学舍弗勒工程奖学金



与同济大学合作



舍弗勒集团和员工在四川广元捐建舍弗勒集团希望学校

舍弗勒中国的志愿者继续支持活动





“我们共同推动世界”

您也可以推动世界

感谢您的关注和支持!



BEARING • 2010

2010 上海国际轴承峰会演讲之三 (2010/9)